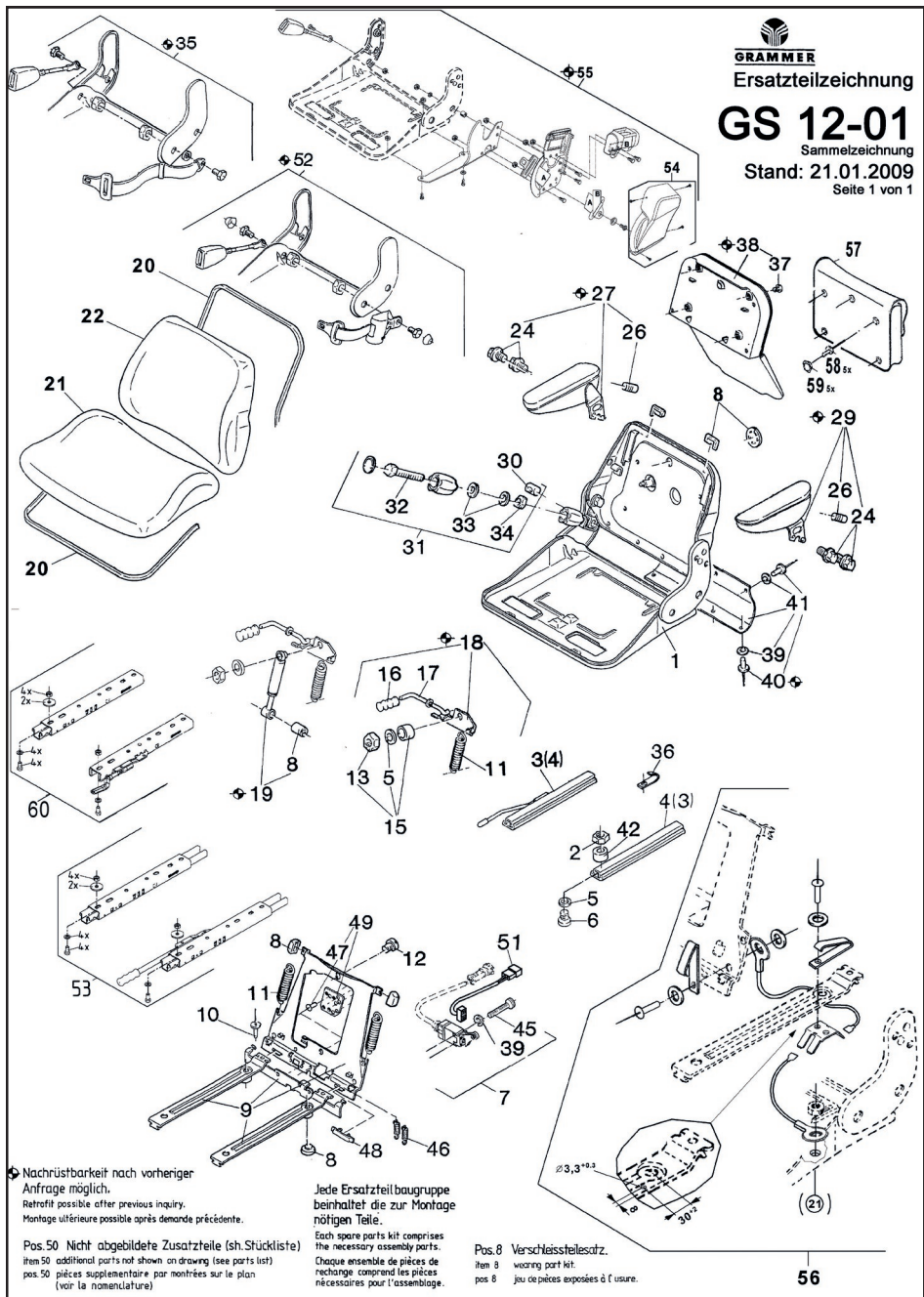




B 12 / GS 12

Bitte geben Sie bei Ersatzteilanfragen die Daten vom Typenschild des Sitzes an!



ZEICHNUNG